

3.5 Collegamento dei relè ariporta e allarmi

I due relè di cui alla tabella di figura 6 vengono utilizzati dal firmware del terminale secondo le seguenti modalità. Il relè n. 1 può comandare l'apertura di un varco in base alle verifiche che il terminale effettua nelle sue funzioni di controllo accessi.

Il relè n. 2 è adibito al pilotaggio di dispositivi di segnalazione esterni (tipicamente sirene) da attivare a tempi che sono stati stabiliti al momento della programmazione degli allarmi del terminale (vedi il Manuale Utente del TAM396).

Per entrambi i relè valgono le considerazioni che seguono.

Il contatto che viene offerto è puro: esso va utilizzato per pilotare un relé ausiliario esterno a 12V/24V e mai direttamente l'apparecchiatura finale.

N.B.: va assolutamente evitato di introdurre nel terminale tensioni superiori a quelle indicate. Ogni operazione a terminale aperto va fatta interrompendo prima l'alimentazione elettrica.

Il dispositivo esterno da utilizzare potrebbe essere come quello riportato nella figura 7.

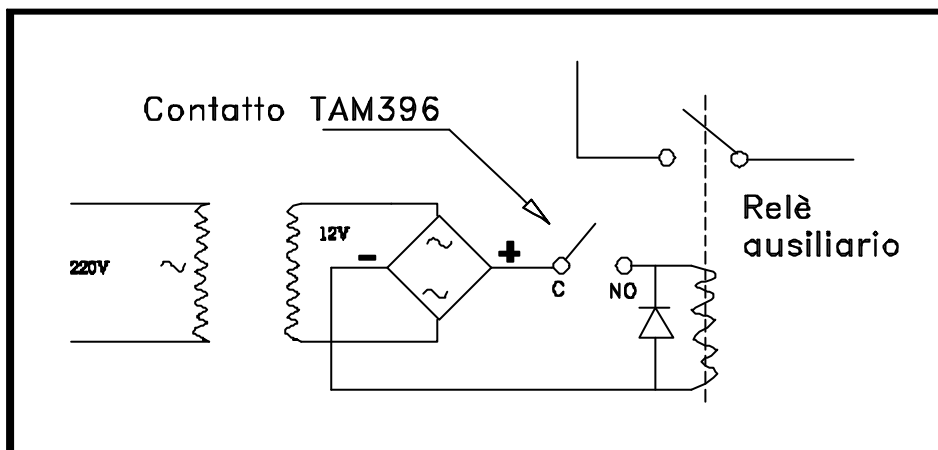


Figura 7 - Schema di utilizzo relé